

2021年度

昭和学院秀英中学校

第1回 入学試験問題

算 数

- ※ 試験開始の合図があるまで、この冊子を開かないでいること。
- ※ 解答用紙は、この冊子の中にあります。
- ※ 試験終了後は、解答用紙のみ提出し、この冊子は持ち帰ること。

showa gakuin
Shuei

昭和学院秀英中学校 / 高等学校

※ 円周率は3.14とし、角すいや円すいの体積はそれぞれ角柱や円柱の体積の $\frac{1}{3}$ とします。

1 次の の中に適当な数を入れなさい。

(1) 兄と弟の所持金の比は2:1です。兄は200円使い、弟は親から600円をもらったところ、兄と弟の所持金の比は2:3となりました。はじめに兄が持っていたお金は ア 円です。

(2) 約数が3個である整数を小さい順に並べると、1番目は4で、3番目は イ 、5番目は ウ です。

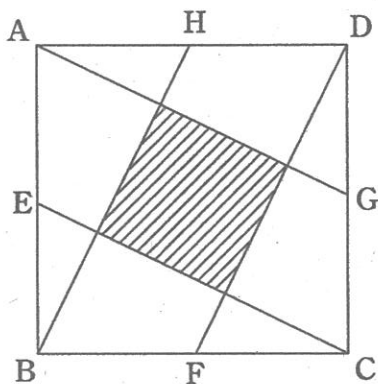
(3) $\frac{1}{7}$ を小数に直します。小数点以下に並ぶ数字について順番に調べていきます。例えば初めの数字は1、2番目の数字は4です。

① 小数点以下に並ぶ数字で2021番目の数字は エ です。

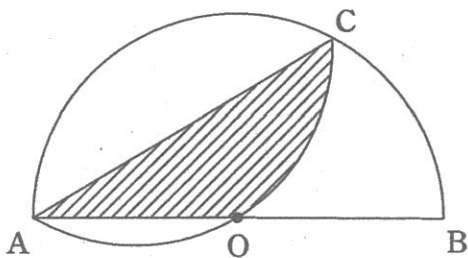
② 小数点以下に並ぶ数字を順番に足していくとき、2021を初めて超えるのは オ 番目の数字までを足したときです。

2 次の の中に適当な数を入れなさい。

- (1) 1辺が 10 cm の正方形 ABCD の 4 つの辺に対して、それぞれ真ん中に 4 点 E, F, G, H をとります。斜線部分の面積は ア cm² です。



- (2) 直径 AB が 12 cm の半円の紙を、直線 AC を折り目として折り曲げたと
ころ、半円の円周が半円の中心 O と重なりました。斜線部分の面積は
 イ cm² です。



(3) 平面上に図1の1辺が5 cmの正方形の折り紙があります。

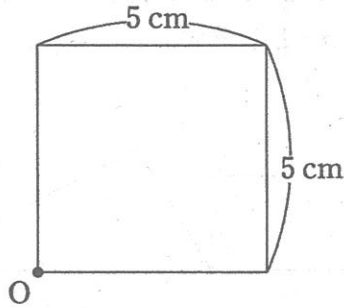


図1

- ① 点Oを中心に紙を1回転させます。紙の通過した所の面積は ウ cm^2 です。

図2のように図1の折り紙に折り目を付けて2等分しました。

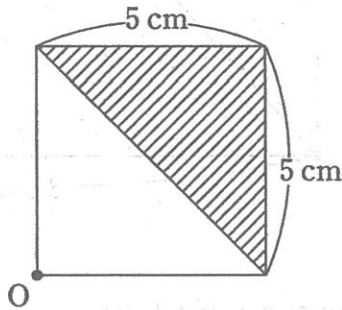
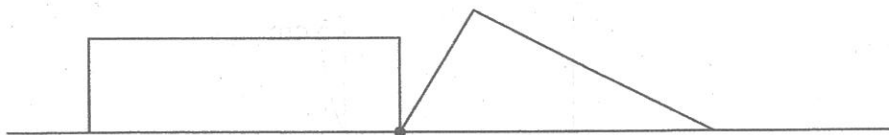


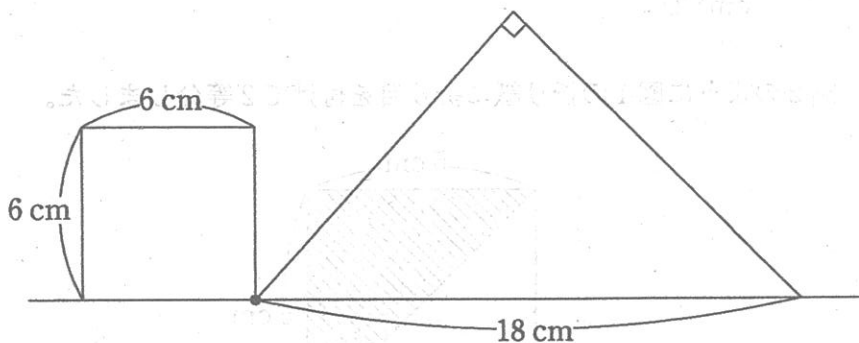
図2

- ② 点Oを中心に紙を1回転させます。斜線部分の通過した所の面積は エ cm^2 です。

- 3 図のような直線上に、長方形と三角形が1つの頂点を重ねて置かれています。長方形が毎秒1 cmの速さで直線上を右方向に移動し、そのときに2つの図形が重なった部分の面積を $S \text{ cm}^2$ とします。



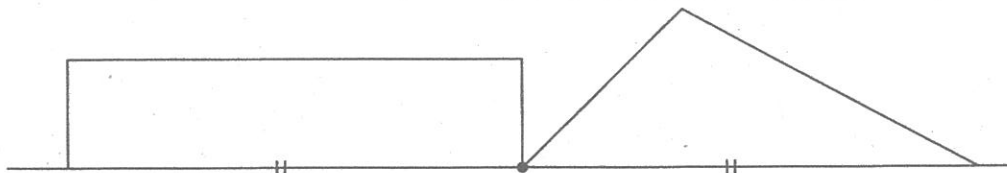
- (1) 2つの図形が下の図のように1辺が6 cmの正方形と、底辺が18 cmの直角二等辺三角形であるとき、次の問いに答えなさい。



- ① 移動してから8秒後の S を求めなさい。

- ② S が 34 cm^2 となるのは移動してから何秒後かをすべて求めなさい。

- (2) 2つの図形が下の図のように長方形の横の長さと同じとします。長方形が移動しはじめて5秒後から9秒後までは S が1秒間に 4 cm^2 ずつ増加します。 S は最大で 62 cm^2 でした。このとき、長方形のたてと横の長さを求めなさい。

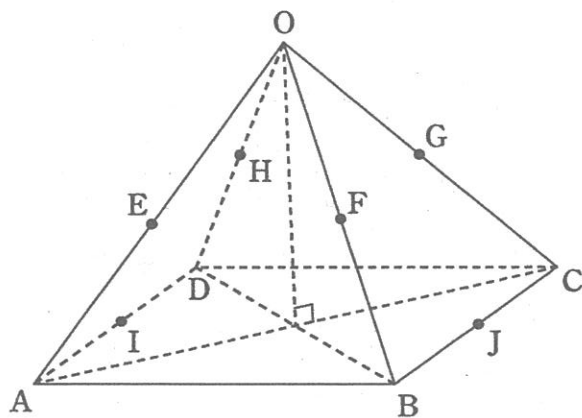


4 3種類の食塩水があり、濃度はそれぞれ4%、8%、12%です。これらの食塩水を混ぜて6%の食塩水500gをつくります。

(1) この食塩水をつくるのに12%の食塩水100gを使うとき、残り2種類の食塩水はそれぞれ何g必要ですか。

(2) この食塩水をつくるのに8%と12%の食塩水を3:1の割合で混ぜるとき、3種類の食塩水をそれぞれ何gずつ混ぜればよいですか。

- 5 図の立体は1辺が6 cmの正方形を底面とする高さ5 cmの四角すいです。辺OA, OB, OC, OD, AD, BCそれぞれの真ん中の点をE, F, G, H, I, Jとします。



- (1) 立体を4点E, F, G, Hを通る平面で切るとき、点Oを含む方の立体の体積を求めなさい。

- (2) 立体を2点F, Gを通り、底面ABCDに垂直な平面で切るとき、切り口の面積を求めなさい。

- (3) 立体を4点E, F, J, Iを通る平面で切るとき、点Aを含む方の立体の体積を求めなさい。

2021 年度 昭和学院秀英中学校 第 1 回入学試験解答用紙 (算数)

1, 2, 3(1), 4(1), 5(1), (2) は答えのみ記入しなさい。

それ以外の問題に対しては答えのみでも良いが、途中式によっては部分点を与えます。

1	ア	イ	ウ	エ	オ
---	---	---	---	---	---

2	ア	イ	ウ	エ
---	---	---	---	---

3	①		②	
	(1)	cm^2		秒後
	(2)			
		答 たて	cm	横 cm

4

(1)	4% が g 8% が g
(2)	
答 4% が g 8% が g 12% が g	

5

(1)		(2)	
	cm^3		cm^2
(3)			
			答 cm^3

受験番号	
------	--