

2020年度 第1回入学試験問題

算 数

時 間 60 分

[注 意]

1. 放送で指示があるまで、この冊子まがしを開いてはいけません。
2. この冊子は10ページまであります。ページが足りなかったり、順序がおかしかったり、また印刷が不鮮明ふせんめいで読めない部分があったりした場合には、手をあげて監督かんとくの先生に申し出なさい。
3. 問題についての質問は一切受け付けません。いっさい
4. 計算にはこの冊子の余白を使いなさい。

(このページは空白です)

[1] 次の問いに答えなさい。

(1) 次の計算の にあてはまる数を答えなさい。

$$\left(\text{□} - 0.75 \right) \div 3.125 + \frac{1}{3} = 0.6$$

(2) 次のように、ある規則に従って数を並べていきます。

1, 2, 1, 2, 3, 2, 1, 2, 3, 4, 3, 2, 1, 2, 3, 4, 5, 4, 3, 2, 1, 2, 3, ……

このとき、最初から数えて 2020 番目の数を答えなさい。

(3) 2時から3時までの間に時計の長針と短針のつくる角度の大きさが50度になるのは2時 分です。 にあてはまる数をすべて答えなさい。

[2] 2つのボタン A, B がついた, 数を表示する機械があります。この機械の最初の状態では 3 が表示されており, ボタンを押すこと^おによって, 次のように表示される数が変わります。

ボタン A を押すと, 押す前に表示されていた数に 3 を加えた数が新しく表示される。
ボタン B を押すと, 押す前に表示されていた数に 3 をかけた数が新しく表示される。

たとえば, 最初の状態からボタン A を押すと 6 が表示され, 次に B を押すと 18 が表示され, さらに A を押すと 21 が表示されます。

このとき, 次の問いに答えなさい。

- (1) 最初の状態から, 順に B, B, A, A, B, A とボタンを押したとき, 最後に表示される数を答えなさい。
- (2) 最初の状態から何回かボタンを押して, 最後に 333 が表示されるようなボタンの押し方のうち, ボタンを押す回数が最も少ないのは何回ですか。
- (3) 最初の状態から 6 回ボタンを押して, 最後に偶数^{くうすう}が表示されるようなボタンの押し方は全部で何通りありますか。
- (4) 最初の状態から何回かボタンを押して, 最後に 36 が表示されるようなボタンの押し方は全部で何通りありますか。

[3] ある川の上流から順に、A、B、C、Dの4地点があり、船XはAD間を、船YはDB間を往復します。船X、Yは間の地点や折り返す地点ではとまらず、到着するとすぐに出発します。

ある日、午前8時27分に船YがD地点からB地点に向かって出発し、その何分か後に、船XがA地点からD地点に向けて出発しました。船Xと船Yがすれ違った後、船YはC地点を通過し、それと同時に船XはD地点に到着しました。船Xはすぐに折り返して出発したところ、B地点で折り返してきた船Yと、午前10時33分にC地点ですれ違いました。さらに、船XはA地点で折り返すと、D地点で折り返してきた船YとB地点で出会いました。

船Xと船Yの速さは等しく、上りは時速2km、下りは時速7kmで進むものとして、次の問いに答えなさい。

- (1) BC間とCD間の距離の比を、最も簡単な整数比で答えなさい。
- (2) 船Xが初めてD地点に到着した時刻は午前何時何分ですか。
- (3) 船Yが初めてD地点に戻ってきた時刻は午前何時何分ですか。
- (4) 船Xが初めてA地点を出発した時刻は午前何時何分ですか。

[4] 下の図1のような1辺の長さが10 cm の立方体 $ABCD-EFGH$ について、次の問いに答えなさい。

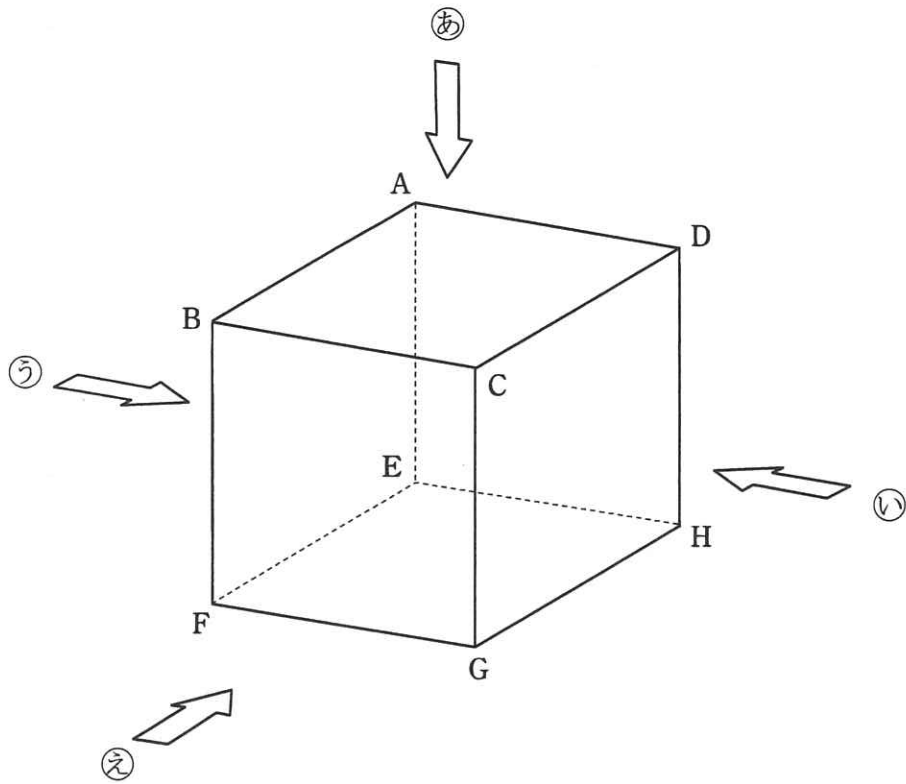


図1

(1) 立方体の边上または内部の点 P, Q, R をとって、7つの点 P, Q, R, E, F, G, H を頂点とし、三角形 PQR 、正方形 $EFGH$ といくつかの多角形を面にもつ立体 X を考えます。この立体 X を (a) の方向から見ると図2、(i) の方向から見ると図3、(e) の方向から見ると図4のように見えます。図3、図4で P と Q は重なって見えていて、辺 DH の真ん中の点とも重なって見えます。また、 R は辺 DG に重なって見えます。

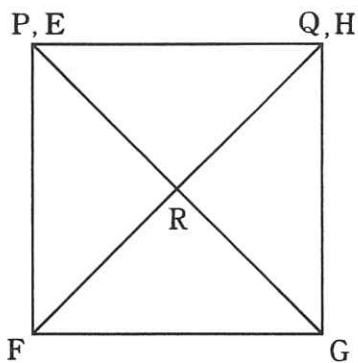


図2

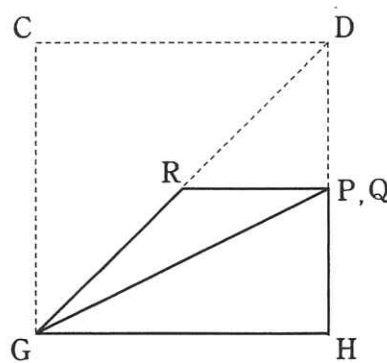


図3

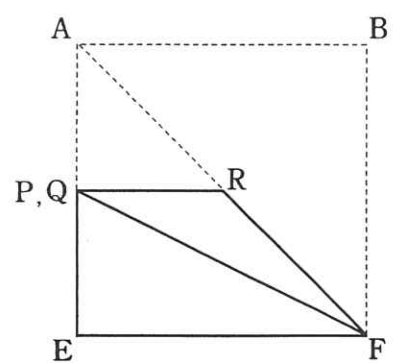


図4

氏名

番

聖光学院中学校
2020年度

第1回 入学試験 解答用紙 算数

【注意】 解答はすべて解答用紙に記入すること。

[1]

(1)	(2)
(3)	

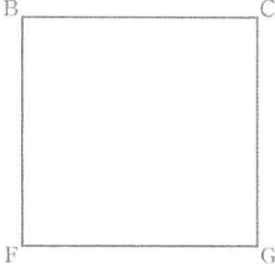
[2]

(1)	(2) 回
(3) 通り	(4) 通り

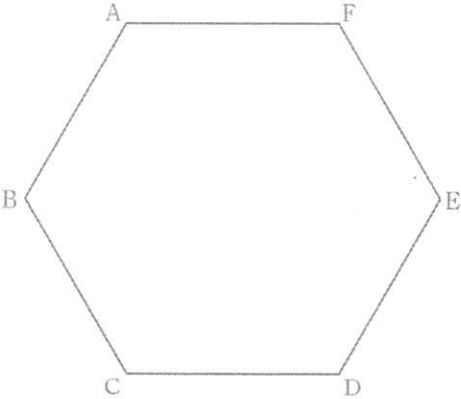
[3]

(1) BC : CD = :	(2) 時 分
(3) 時 分	(4) 時 分

[4]

(1) (ア) 	(イ) 個
	(ウ) cm ³
	(2) cm ³

[5]

(1)
(2)
(3) 
説明

得点合計