

--

[1] ~ にあてはまる数を書きましょう。(式と計算と答え)

$$(1) \left(8\frac{2}{3} - \text{ア}\right) \div 3\frac{10}{13} \times 3.75 = 7\frac{3}{7}$$

答え

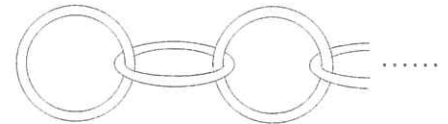
ア	
---	--

(2) コップ1個とジュース1本を買いました。コップの定価はジュースの定価の4.6倍です。コップには定価の10%、ジュースには定価の8%の消費税がかかり、合わせて921円でした。コップの定価は 円です。

答え

イ	
---	--

(3) 外側の直径が3.5 cm、内側の直径が2.5 cmのリングが1964個あります。すべてのリングを図のようにつなぎ、まっすぐにのばすと、全体の長さは m cm です。



答え

ウ		エ	
---	--	---	--

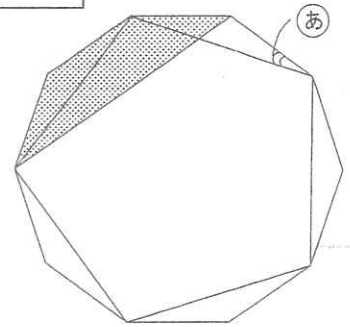
[2] 今日は、^{せいれき}西暦2020年2月1日で土曜日です。今日から今年の4月30日までの月曜日から金曜日までの日付の数字をすべて足すといくつですか。2020年は、うるう年です。(式と計算と答え)

答え

--

[3] 図のように、正十角形の頂点を結び、正五角形をつくりました。

(1) ①の角度は何度ですか。(式と計算と答え)



答え 度

(2) この正十角形の面積は 470 cm^2 、正五角形の面積は 380 cm^2 です。かげをつけた部分の面積は何 cm^2 ですか。

(式と計算と答え)

答え cm^2

[4] 1より小さい既約分数を、次のような規則にしたがって並べ、分母が同じ分数でグループ分けをします。

既約分数とは、それ以上は約分できない分数のことです。例えば、 $\frac{2}{4}$ は約分できるので、既約分数ではありません。

$$\frac{1}{2} \quad \left| \quad \frac{1}{3}, \frac{2}{3} \quad \right| \quad \frac{1}{4}, \frac{3}{4} \quad \left| \quad \frac{1}{5}, \frac{2}{5}, \frac{3}{5}, \frac{4}{5} \quad \right| \quad \frac{1}{6}, \frac{5}{6} \quad \left| \quad \dots \right.$$

1グループ 2グループ 3グループ 4グループ 5グループ

(1) 71グループには、何個の分数が並んでいますか。(式と計算と答え)

答え 個

(2) 420グループまでに、分子が3の分数は何個ありますか。(式と計算と答え)

答え 個

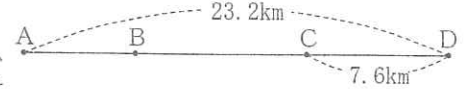
(3) 20グループから30グループまでの分数について、分子だけをすべてかけます。その数は、5で何回割り切れますか。割り切れるとは、商が整数で、余りが0になることです。(式と計算と答え)

答え 回

[5] 図のように、4つのバス停A、B、C、Dがあります。AからDまでは23.2 km、

CからDまでは7.6 kmです。AからD行きのバスが午前9時から7分おきに出発し、
BとCで1分間ずつ止まります。バスの速さは一定で、時速16 kmです。令子さんは

午前9時に自転車でAを出発し、バスと同じ道を通ってDへ向かいました。自転車の速さは一定で、時速12 kmです。



- (1) 令子さんはAからBへ向かう途中で1度バスに追いぬかれ、その3分後にBに着きました。AからBまでは何 km ですか。
(式と計算と答え)

答え

 km

- (2) 令子さんはBで5分間、Cで11分間休みました。令子さんがAを出発してからCを出発するまでに、何本のバスがCに止まりましたか。(式と計算と答え)

答え

 本

- (3) 令子さんは疲れたので、CからDへは時速8 kmで向かいました。また、午前9時にAを出発したバスは、Dに着いてから10分後に同じ道を通ってAに向かいました。令子さんがこのバスとすれちがったのは午前何時何分何秒でしたか。

(式と計算と答え)

答え

 午前 時 分 秒